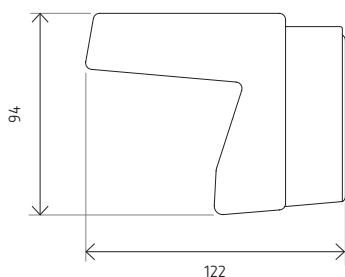
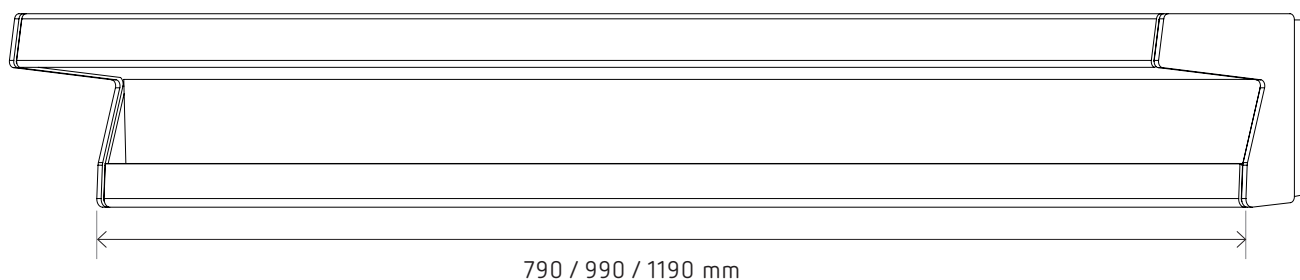


bali



Inhalt

- 3 Technische Daten
Lieferumfang
- 4 – 5 Empfehlung der optimalen Leuchtenlänge
Empfehlung des optimalen Deckenabstands
Sicherheitshinweise
Montage & Anschluss
- 6 – 7 Montageablauf – Wandmontage
Montageablauf – Spiegelschrankmontage
- 8 Installationsschema bali.dynamic

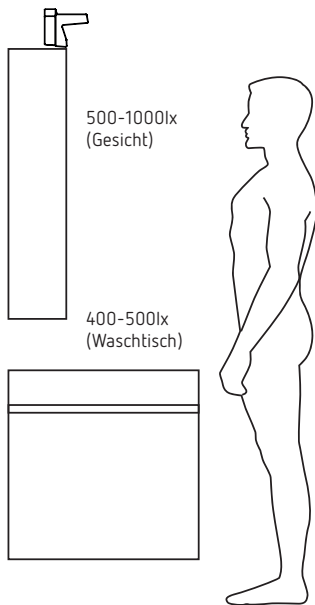


Montageart	Wandanbau, Spiegelschrankaufbau
Leuchtmittelart	LED
Lichtfarben	bali.dynamic 2200 – 5000 K (ultrawarmweiß bis tageslichtweiß), bali.mono 2700 K (warmweiß)
Ansteuerung (bali.dynamic)	dimmbar (Funk)
Ansteuerung (bali.mono)	ein/aus
Leuchtengehäuse	Aluminium
Oberflächenqualität	Chrom
Treiberposition	integriert
Leuchtenlängen	790 / 990 / 1190 mm
Maximale Leistung	
bali.dynamic @ 2200 – 5000K (dualcolor)	48 / 51 / 66 W
bali.mono @ 2700K (singlecolor)	37 / 39 / 50 W
CRI	> 82
Prüfzeichen	CE
Schutzart	IP 44
Gewicht	7 / 8 / 9 kg

Lieferumfang:

- 1x Leuchte mit EVG Gehäuse
- 2x Karosserie-Scheibe
- 2x Winkel für Spiegelschrankmontage
- 2x M6x10 Schraube
- 1x Kabeltülle
- 2x Blindstopfen
- 1x Tastermodul (bali.dynamic)

Empfehlung der optimalen Leuchtenlänge



Für eine optimale Beleuchtung von Gesicht und Raum werden folgende Leuchtenlängen empfohlen (siehe Tabelle).

In Bädern mit hellen Raumboflächen wird eine mittlere Raumbeleuchtungsstärke von ca. 400lx erreicht – bei dunklen Raumboflächen ca 200lx.

Badezimmerfläche in m ²								
4	5	6	7	8	9	10	11	12
790	790	790-990	990	990-1190	1190	1190	2x 790	2x 790
Leuchtenlänge in mm								

Weißer Decke, matt:

Optimale Lichtnutzung nur bei weißer Raumdecke

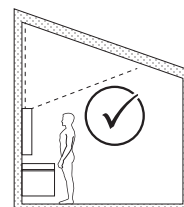
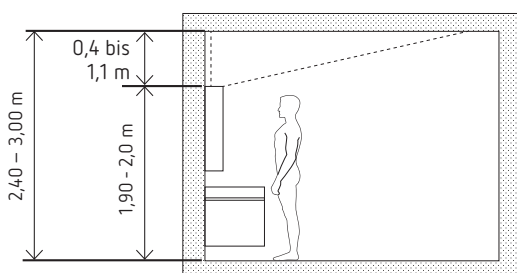
Hellgraue Decke:

Bei hellgrauen Decken (z.B. Sichtbeton) wird weniger Licht reflektiert und die Raumhelligkeit halbiert sich.

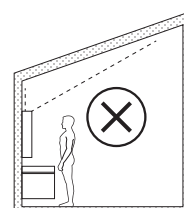
Holzdecke:

Bei Holzdecken wird die Lichtfarbe des an der Decke reflektierten Lichtes zum Teil sehr stark verändert. Eine Kombination der spiegelleuchte bali mit Holzdecken wird deshalb nicht empfohlen.

Empfehlung des optimalen Deckenabstands



Bei schrägen Decken gegen die Deckenschräge strahlen!



Sicherheitshinweise



Elektroinstallationen dürfen nur von Fachleuten unter Berücksichtigung der jeweils gültigen Norm (DIN57100/VDE0100 Teil 701) durchgeführt werden.

Bei falscher Installation und/oder Fremdgebrauch des Materials können Gefahren bzw. Schäden an Produkten oder Personen entstehen. Wassereinwirkung auf die Leuchte, welche über ein im Badezimmer übliches Spritzwasser hinausgeht, ist zu vermeiden.

Es sind für den Montagegrund geeignete Dübel und Schrauben zu verwenden.

Ein Leuchtmitteltausch kann nicht selbst vorgenommen werden. Kontaktieren Sie in diesem Fall den Hersteller.

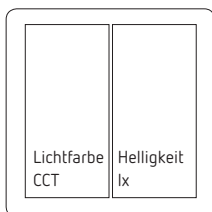
Montage & Anschluss

bali.mono: Die bali.mono kann herkömmlich 3-polig verkabelt werden. Über einen Taster an der Wand kann die Leuchte ein- bzw. ausgeschaltet werden.

bali.dynamic: Die bali.dynamic kann ebenfalls 3-polig verkabelt werden. In der bali.dynamic Leuchte ist ein Funkmodul verbaut. Über das mitgelieferte (bereits vorprogrammierte) Tastermodul, welches an einen Doppeltaster angeklemt wird, kann die bali.dynamic Leuchte in der Lichtfarbe verändert und in der Intensität gedimmt werden.

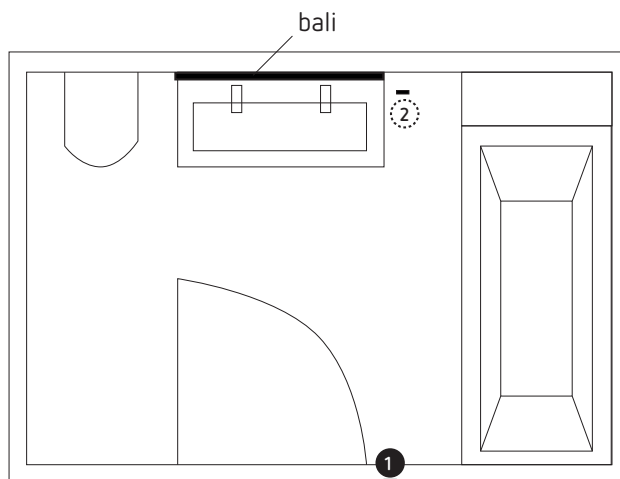
Vorschlag für Tasterpositionen

Doppeltaster



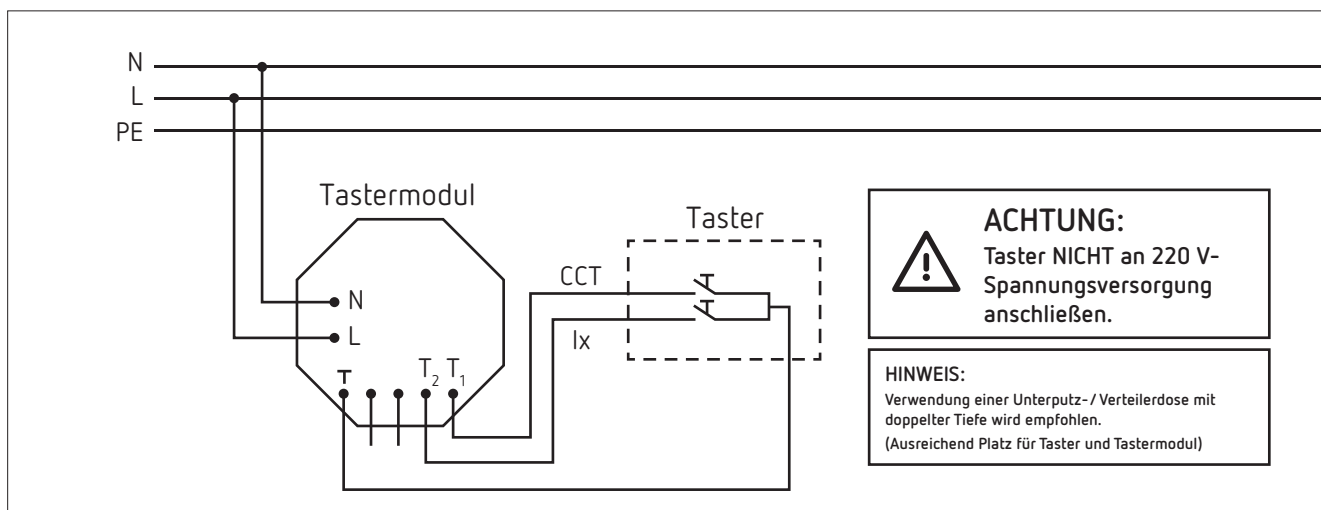
① Eingang

② Optional
Leuchtenah / im Spiegelschrank



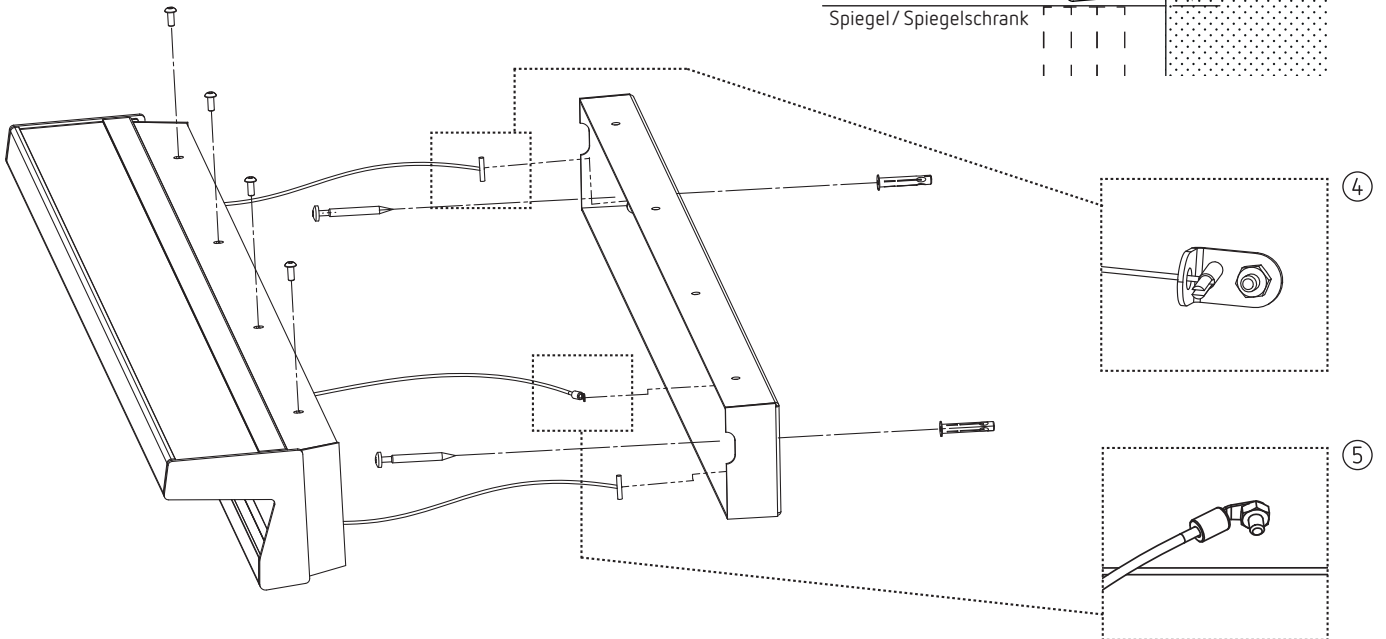
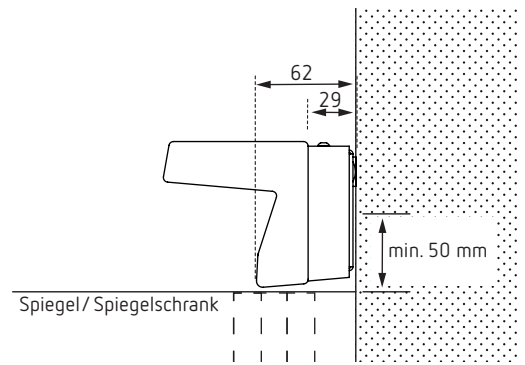
Verkabelung, Doppeltaster, Relaisschalter sind **nicht Teil der Lieferung**.

Anschlussschema Tastermodul (Ø 53 x 21 mm)



Montageablauf – Wandmontage

- 1 Löcher bohren und wandaufbaueignete Dübel setzen
- 2 Kabel durch Öffnung führen
- 3 Montagegehäuse an die Wand montieren und einrichten
- 4 Montagehilfe einfädeln
- 5 Erdungslasche auf Montagegehäuse verschrauben
- 6 Primärseitig an Klemmen anschließen (Abbildung II, bzw. III)
- 7 Leuchte über Montagebox schieben und mit M4 Schrauben von oben fixieren



Montageablauf – Spiegelschrankmontage

- 1 Montagewinkel auf Spiegelschrank verschrauben
- 2 Kabel durch Öffnung führen
- 3 Montagegehäuse an den Montagewinkeln befestigen und einrichten
- 4 Montagehilfe einfädeln
- 5 Erdungslasche auf Montagegehäuse verschrauben
- 6 Primärseitig an Klemmen anschließen (Abbildung II, bzw. III)
- 7 Leuchte über Montagebox schieben und mit M4 Schrauben von oben fixieren

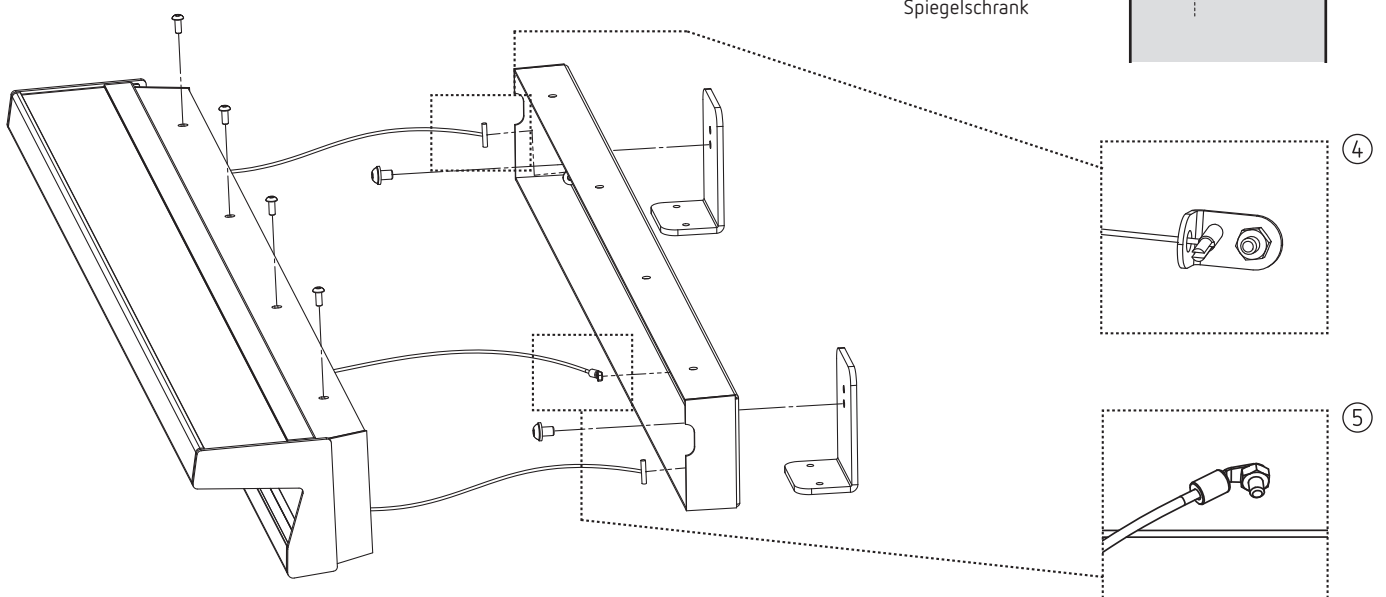
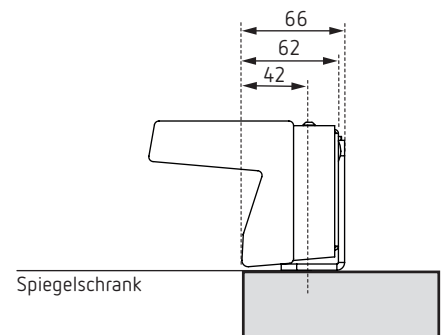


Abb. I: EVG Gehäuse Leuchtenlänge 790/990/1190

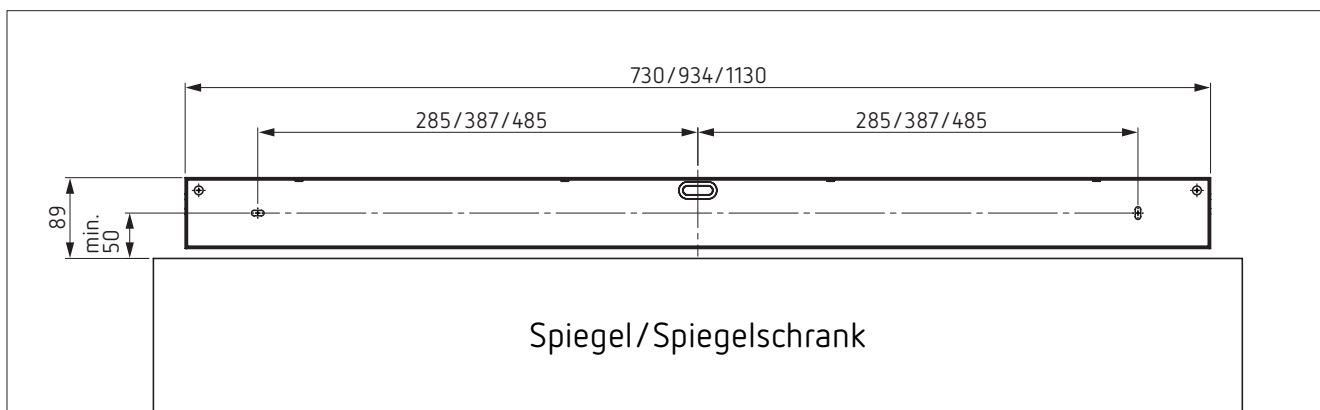


Abb. II Anschlusschema Leuchtenlängen 790/990 bali.mono / bali.dynamic

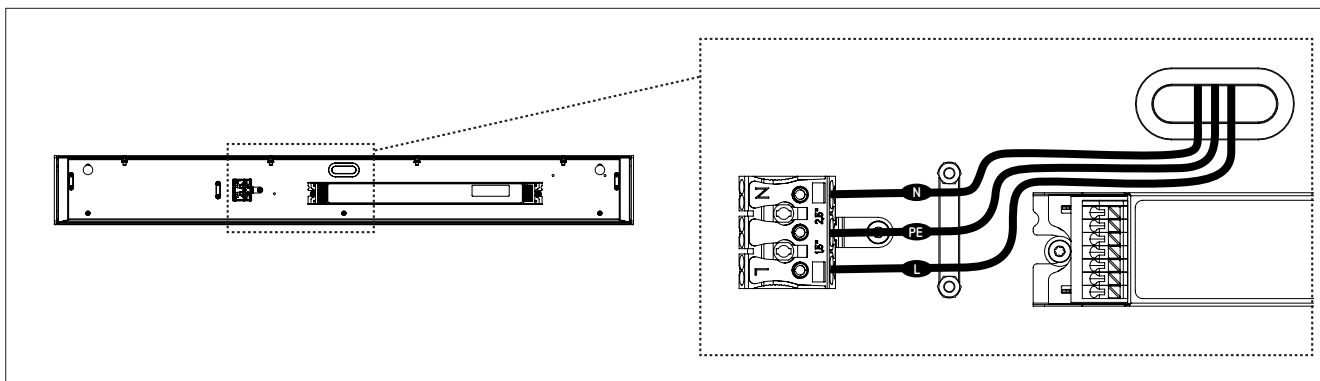
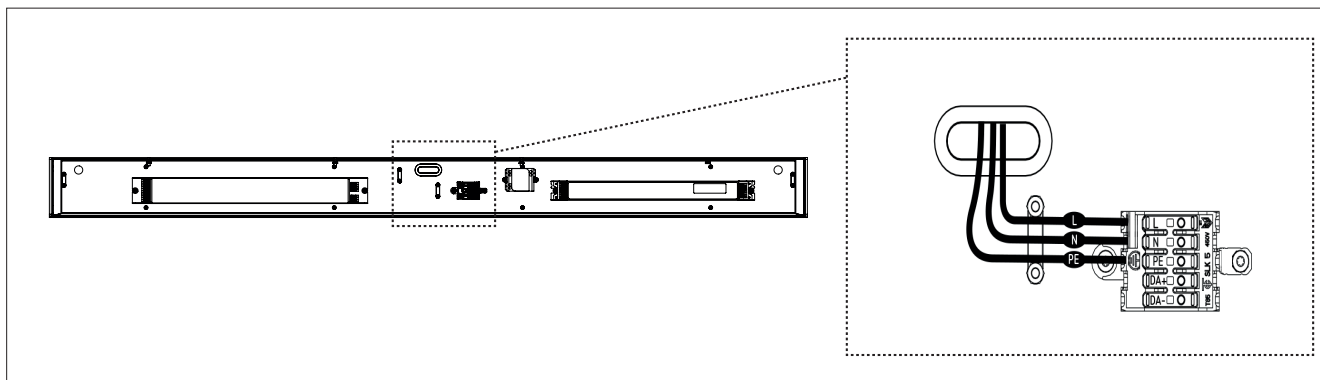
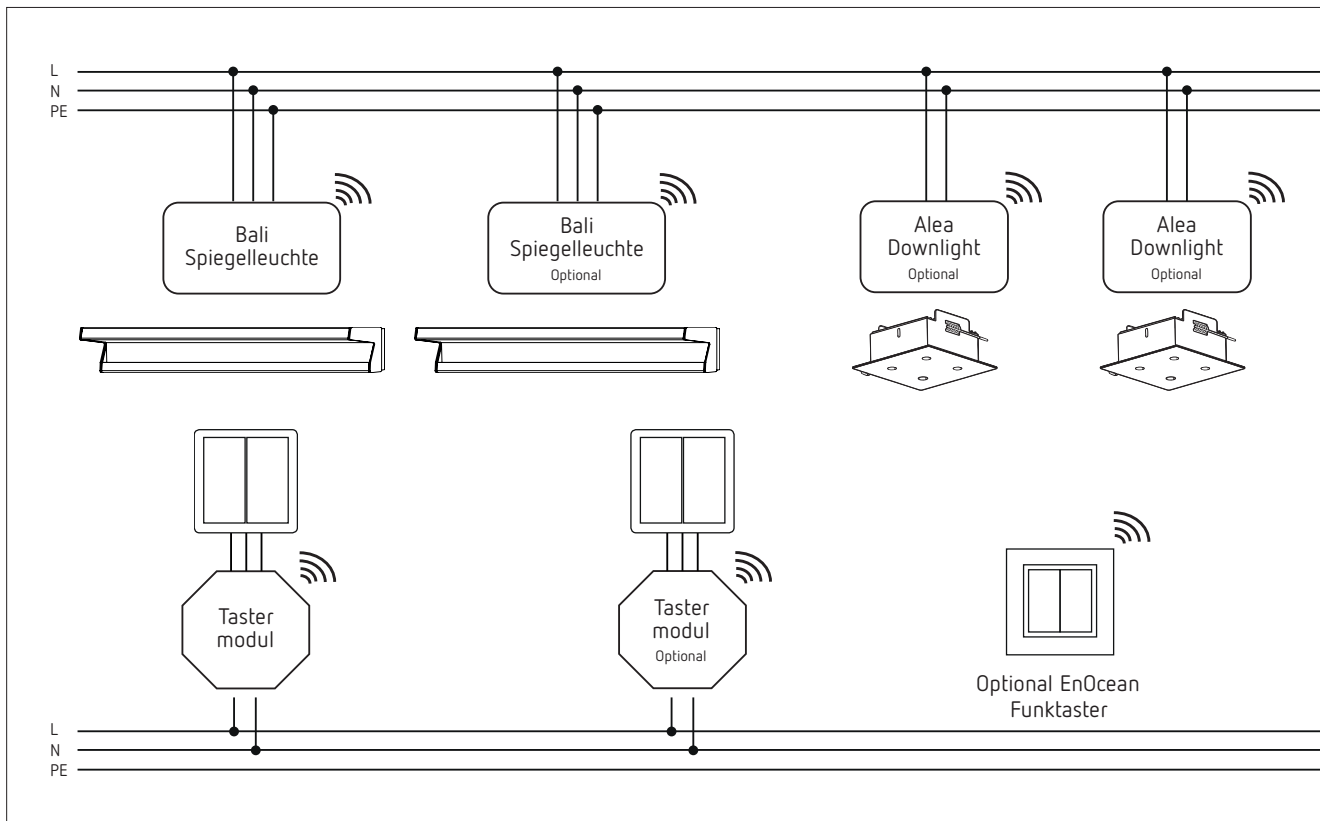


Abb. III Anschlusschema Leuchtenlänge 1190 bali.mono / bali.dynamic



Installationsschema bali.dynamic



- Im Lieferumfang einer Bali Spiegelleuchte ist ein Tastermodul standardmäßig enthalten.
- Zusätzliche Tastermodule sind optional erhältlich.
- Sollten mehrere Leuchten verwendet werden, können diese entweder getrennt über optionale Tastermodule, oder gemeinsam von einer Tasterposition aus bedient werden. Diese Information wird vorab benötigt, damit die Tastermodule entsprechend vorprogrammiert werden können.
- Sollte keine Möglichkeit zur 3-poligen Verkabelung zu einer Tasterposition bestehen (z.B. Badsanierung), so kann auch ein vorprogrammierter Funktaster verwendet werden.
- Zur Erweiterung der Badezimmerbeleuchtung stehen die alea Downlights ebenfalls in den Varianten dynamic und mono zur Verfügung.



Anschlusschema in dieser Anleitung auf S. 5 und S.7, sowie in der Alea Anleitung beachten.



Technische Daten können jederzeit ohne Vorankündigung geändert werden. Es können vom Kunden daraus keine wie auch immer gearteten Rechte abgeleitet werden.

05/2019

BARTENBACH GmbH

Rinner Straße 14
6071 Aldrans | Tyrol | Austria
T +43 512 3338-0
bali@bartenbach.com
www.bartenbach.com